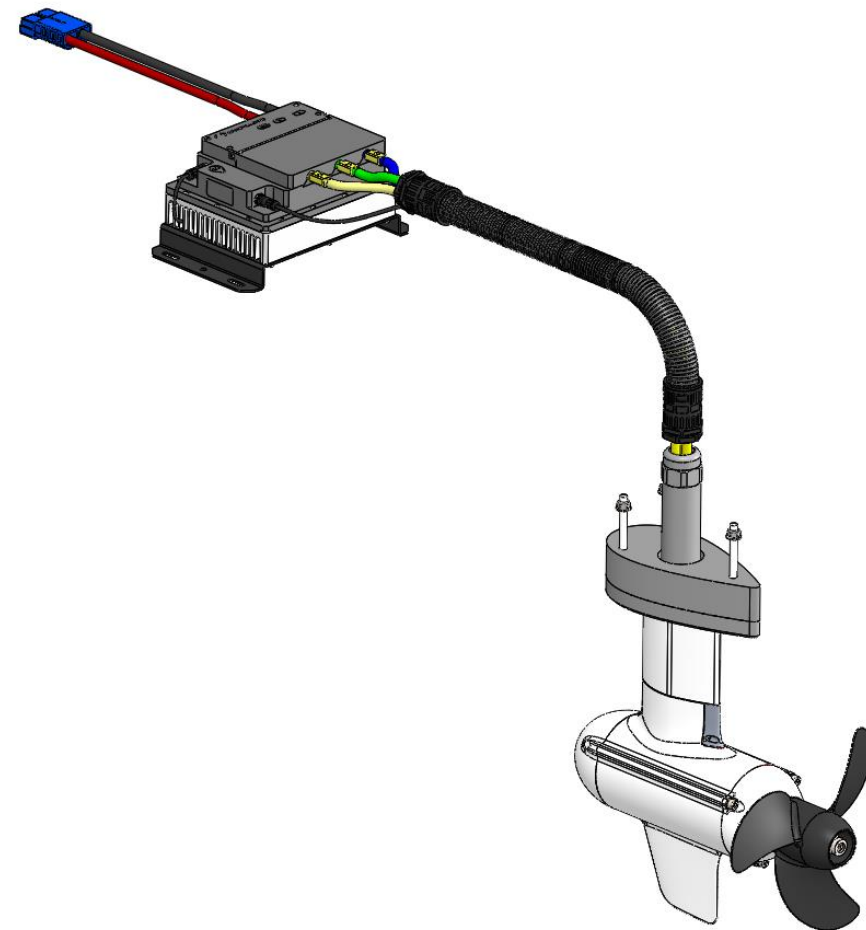


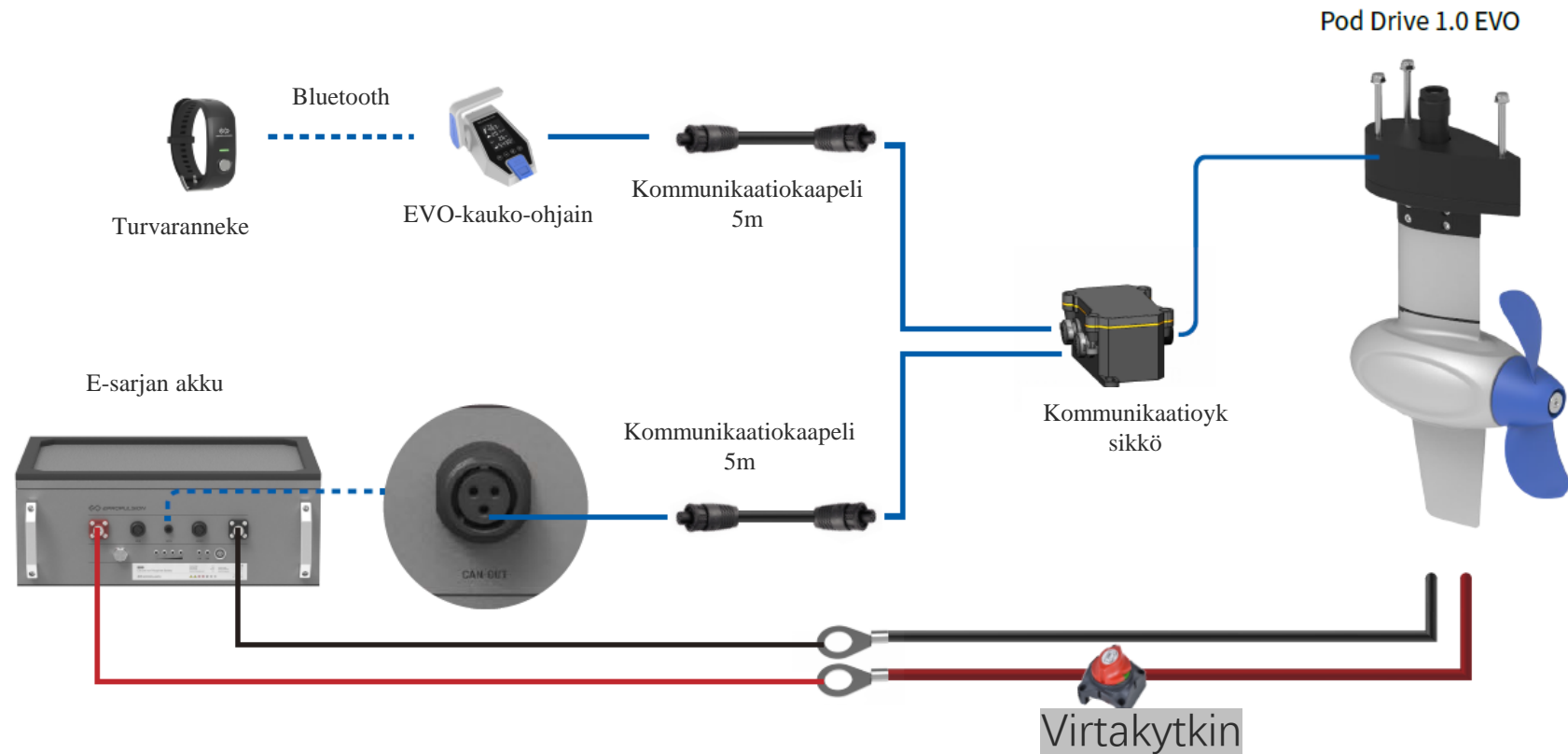
Pod Drive 1.0, 3.0 ja 6.0 Evo

Lyhyt kuvaus podista ja asennuksesta

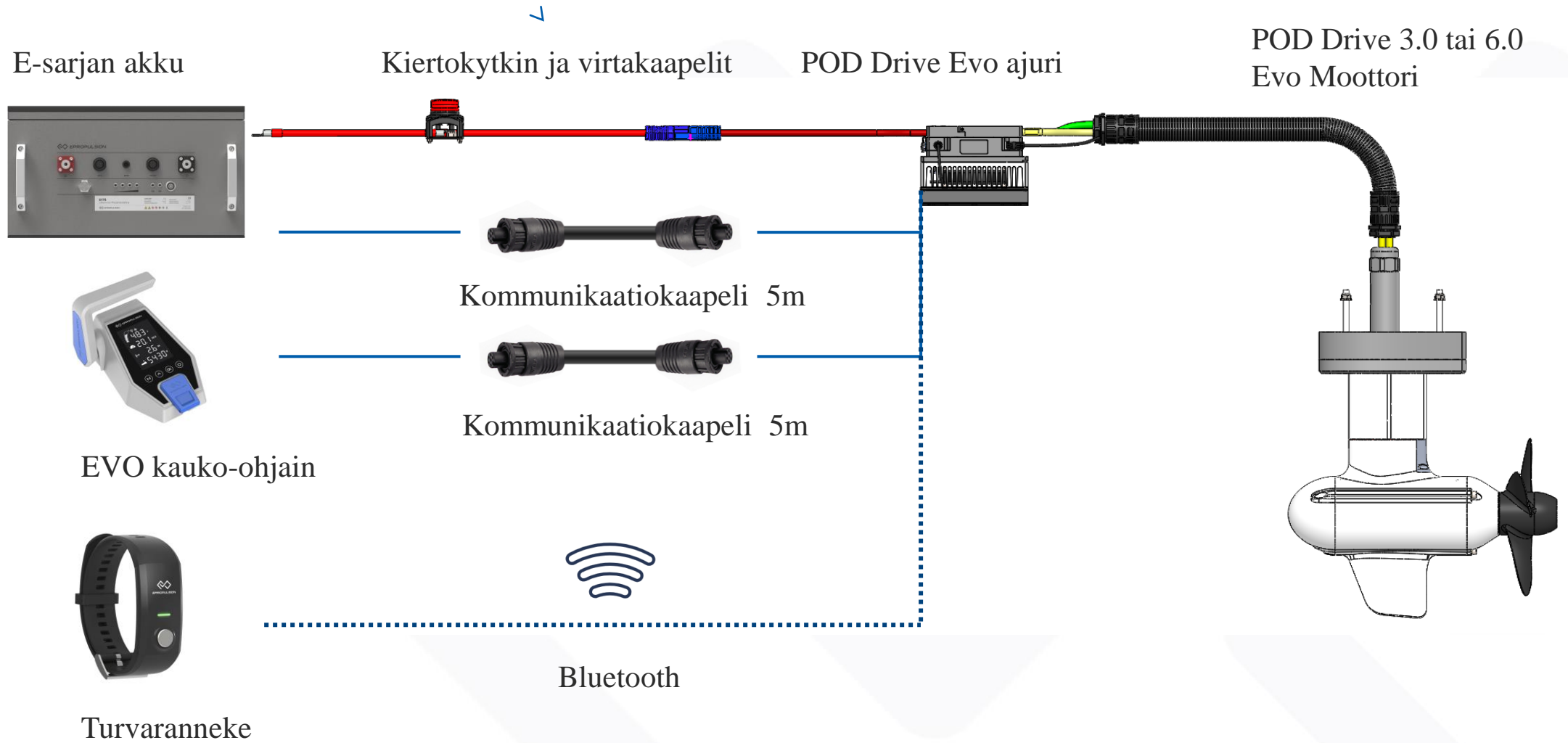
- Hiiliharjaton suoravetomoottori, teho 1 kW 3 kW tai 6 kW.
- Ajuri on erillinen yksikkö, jossa koneellinen ilmajäähditys (3 ja 6Kwh).
- Hydrogeneration virran talteenotto –ominaisuus
- Akkuina suosittelemme E-akkuja, mutta mikä tahansa 48V akusto sopii
- Ohjauslaite, esim Evo-kauko-ohjain.
- Turvarannekemahdollisuus.



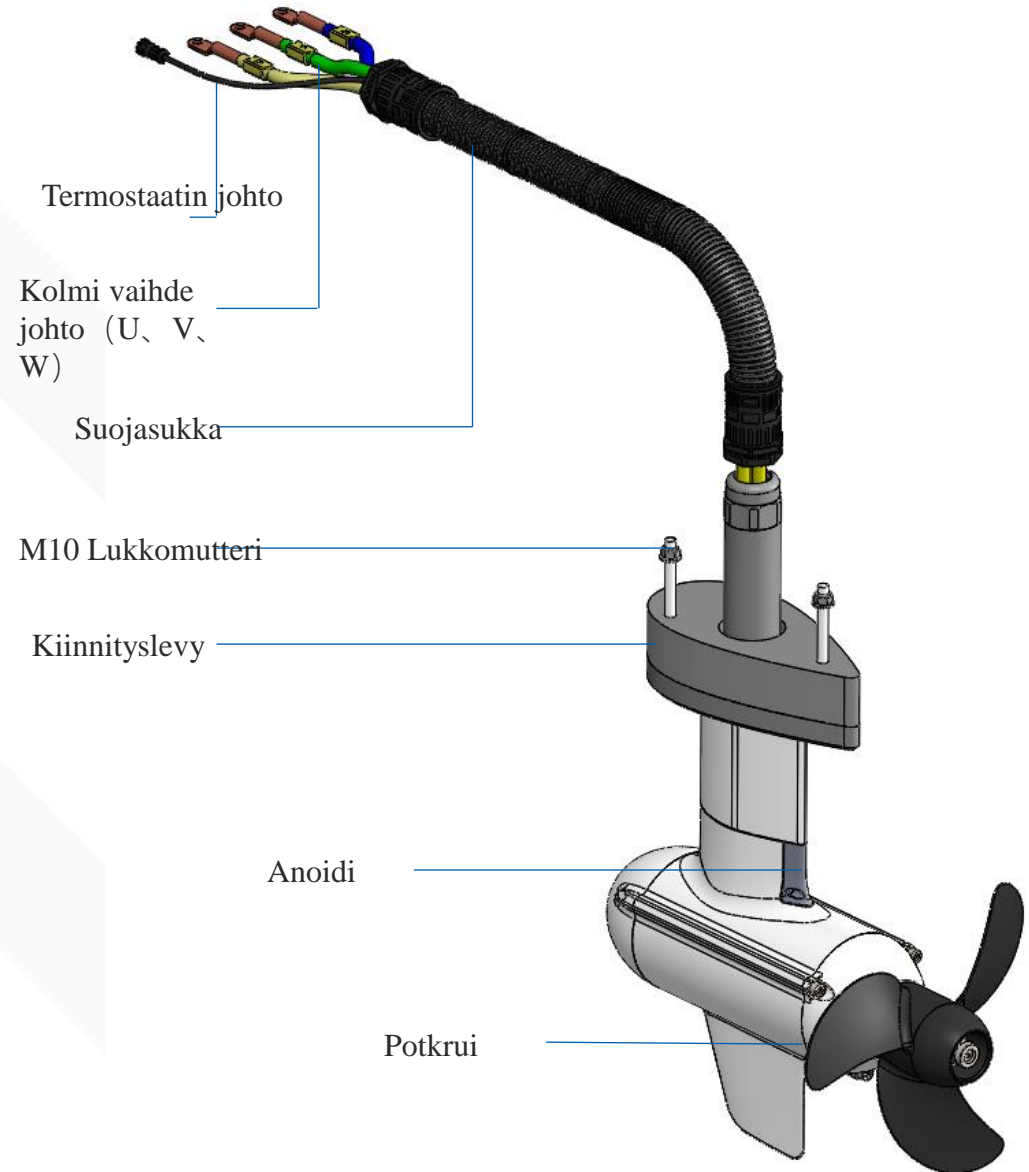
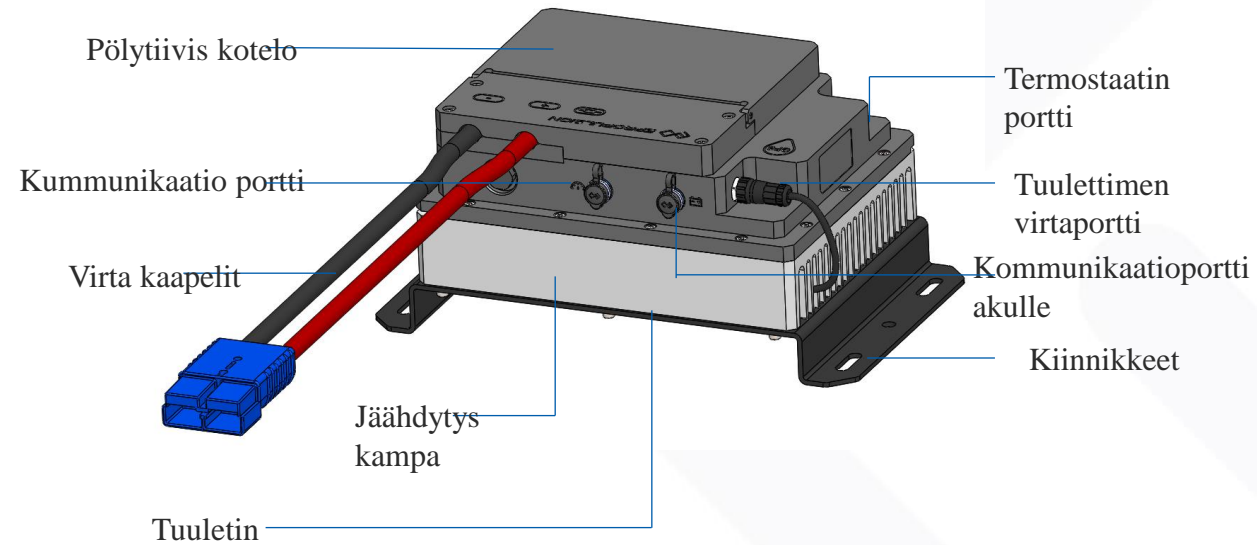
Pod Drive 1.0 Evo Järjestelmäkartta



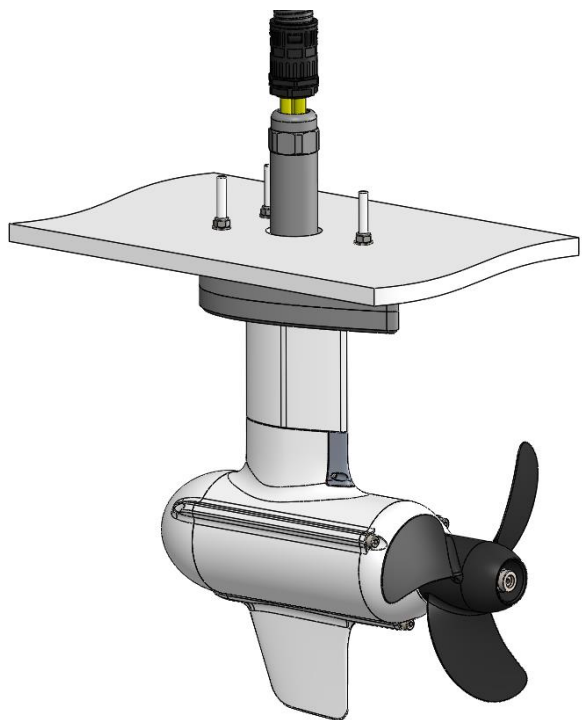
Järjestelmä kartta Pod Drive 3.0 ja 6.0



Pod 3.0 ja 6.0



Moottorin asennus:

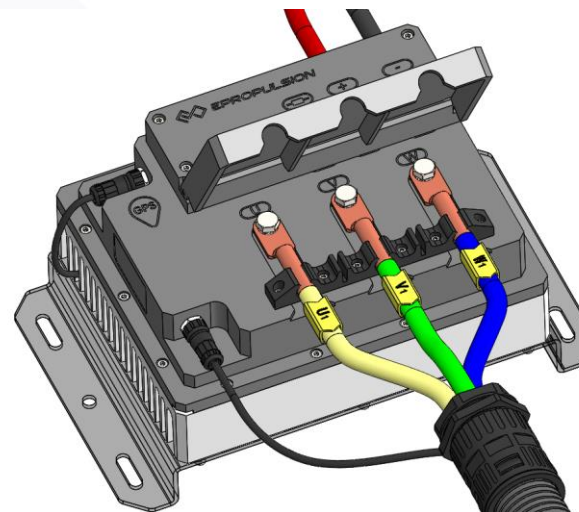


- ① Pora reijät mukana tulevan sapluunan mukaisesti.
- ② Sovita moottori paikoilleen, kiristä M10 lukkopultit
- ③ Täytä aukot tiivisteellä



Varoitus: Tarkista kytkentä UVW ennen virran kytkentää, väärä kytkentä vaurioittaa moottoria.

Ajurin yhdistäminen

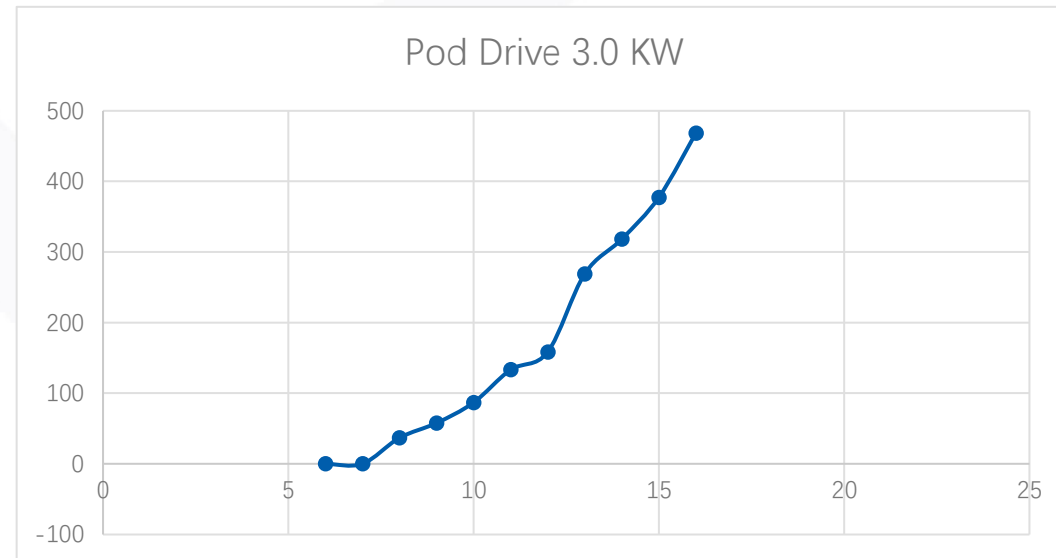
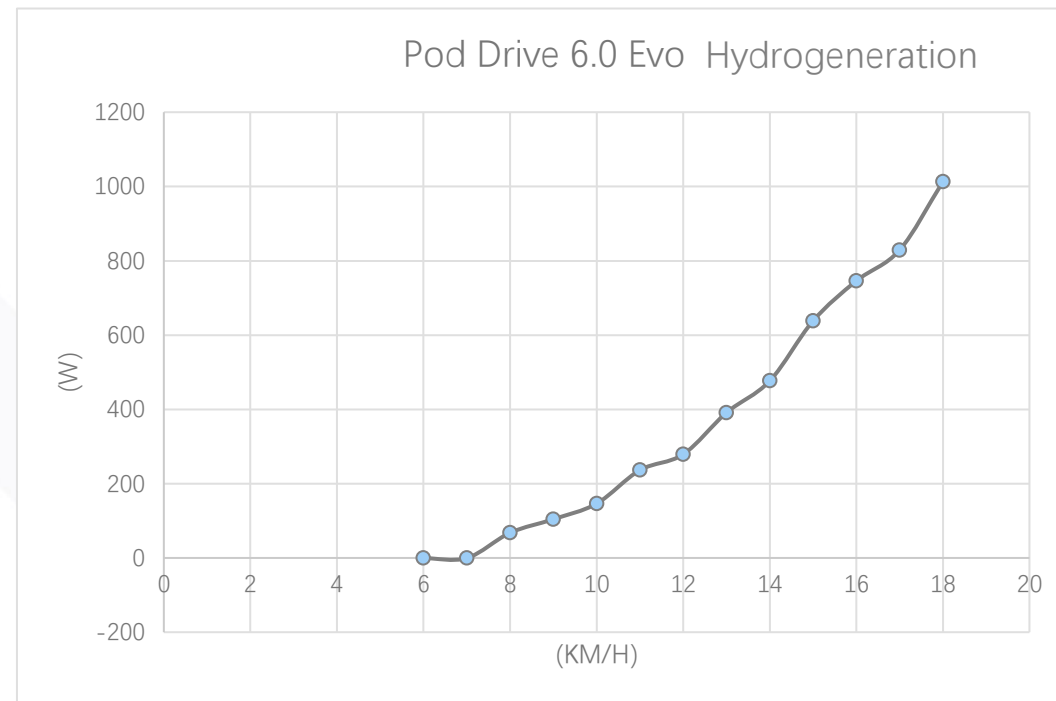


- ① Tarkista kolmiosainen johto U V W, kytke johdot yksitellen. U-johto ajurin kohtaan U jne.
- ② Aseta pölysuoja paikoilleen
- ③ Kytke termostaatin johto.

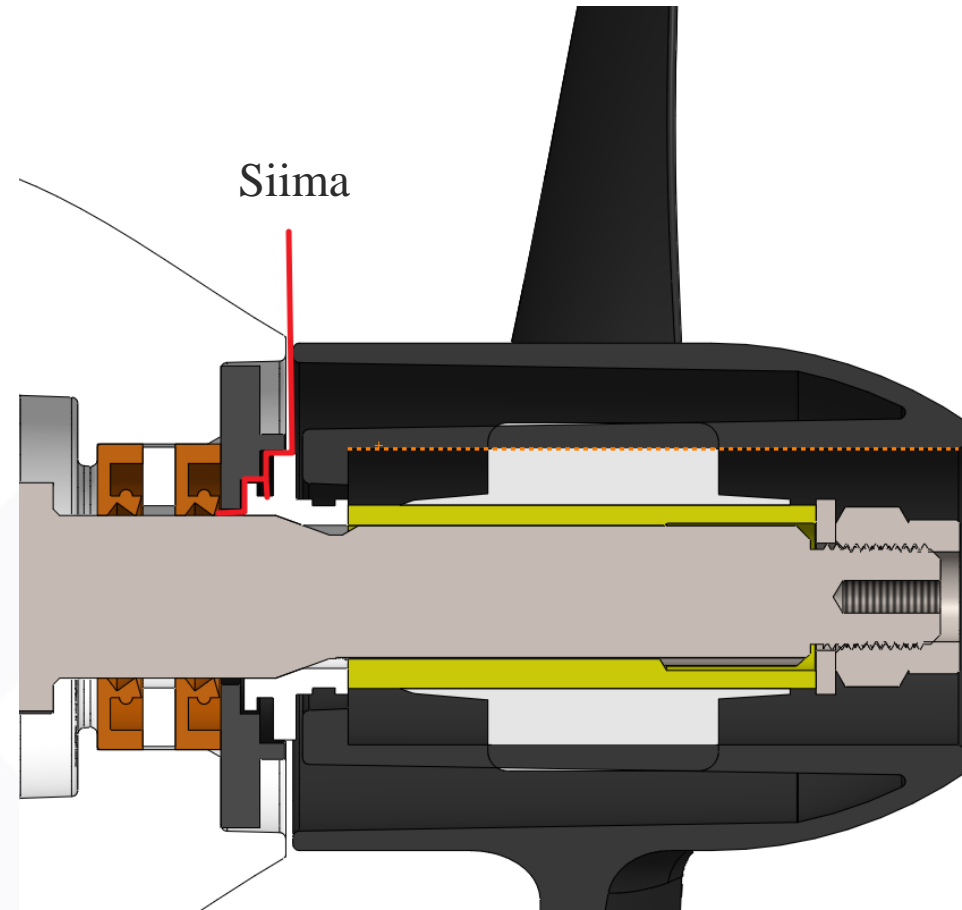
Hydrogeneration 3.0 ja 6.0 Evo

Vertailu	NAVY 6.0 - matalanousu potkuri	POD Drive 6.0 EVO -potkuri	
Hydrogeneration Tehokkuus	462W	746W	16km/h
E80 lataus tyhjästä 90%:in	8h	5h	16km/h
E175 lataus tyhjästä 90%:in	17.5h	10.8h	16km/h

POD Drive 6.0 EVO potkurilla työntövoima on 9% matalampi, mutta 38% tehokkaampi energian talteenotto, kun verrataan Navy 6.0 matalanousuiseen potkuriin.



Suojaus kalastussiimoilta



Sokkelo-suunnittelu, 2-tasoinen suojaus, öljytiivisteelle.